

三陽機車『X'PRO高手125R』回收設計說明手冊

1. 手冊目的及範圍

1.1 目的 (Purpose)

本手冊的目的主要是提供三陽機車『X'PRO高手125R』各部件之回收設計方式的說明，以提高零組件材料的再使用及回收的可能性，作為回收業者執行回收作業的參考依據。

1.2 本手冊適用產品

(1) X'PRO 高手 125R EFi - HM12VB



(1) X'PRO 高手 125R EFi - HM12TB



2. 回收設計作業程序

現今機車設計除了考量安全，排放，能耗外，回收評估也成為設計的重要準則，因此需要於設計階段進行回收可行性之評估。SYM為了滿足車輛的回收設計需求，每一輛機車之零組件及材料皆依照 ISO 22628評估其再使用、回收、及回復的可能性，並於設計審查階段確定所有零件之可回收及可再利用的方式，發行相關圖面及文件，藉由此評估方式以提昇機車之回收材料的可能性。

2.1 回收之可能性的定義

為了清楚的進行零件及材質之評估，有關回收可能性之評估的定義之說明如下：

- (1) 再使用 (re-use)：任何程序使廢棄車輛的零部件用於原始目的，稱為再使用。
- (2) 回收 (recycling)：經過再製造(reprocessing)使廢車輛的零件或材質，用於原始目的或其他目的，但不包括產生能源。
- (3) 再生 (recovery)：經過再製造(reprocessing)使廢車輛的零件或材質，用於原始目的或其他目的，包括產生能源。
- (4) 能源回復 (energy recovery)：廢車輛的零件或材質，經過再製造(reprocess)，以產生原目的之材質或其他新的材質，並包括產生能源。

2.2 材質分類說明

有關車輛材質的分類，將依照ISO 22628分為七類，包括：

- (a) 金屬、
- (b) 聚合物、
- (c) 彈性體、
- (d) 玻璃、
- (e) 流體、
- (f) 有機天然材料、及
- (g) 其他（無法被分解的，如混合物或無法分解的電機電子零件）等七大類。

2.3 回收之處理方式的定義

為了清楚的進行零件及材質之回收作業，有關回收之處理方式的定義說明如下：

- (1) 一般拆解後回收：可回收的零部件利用簡單的工具、以人工方式進行拆解，即可達成回收的目的。
- (2) 粉碎後回收：經過拆解後的零部件，需經過粉碎的程序，方能達成回收的目的。
- (3) 燃燒處理：經過拆解後的零部件，無法直接回收利用、或粉碎處理者，則利用燃燒方式產生能源。
- (4) 特殊拆解或專業拆解後回收：經過拆解後的零部件，需利用特殊設備、或由專業人士進行拆解，方能達成回收的目的。
- (5) 廢棄：不能回收之零部件，則以報廢處理。

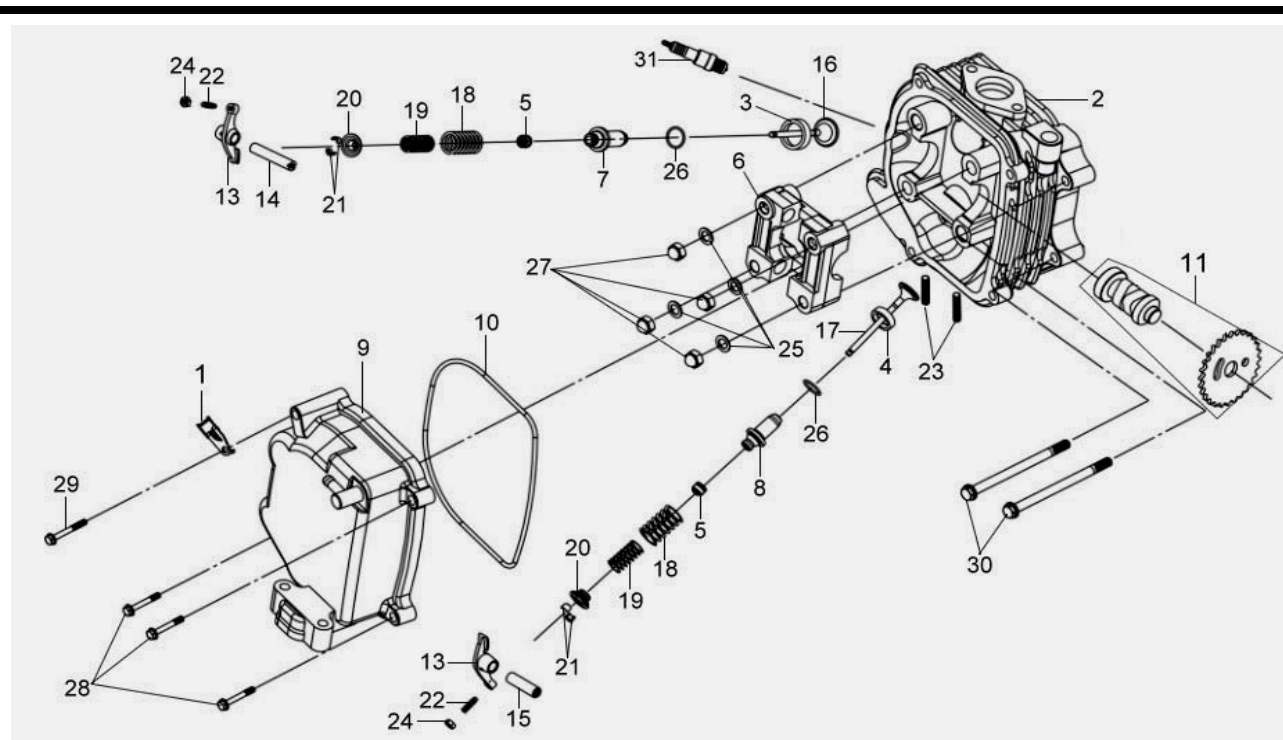
3. 回收設計說明

本手冊所提供的拆解程序，係以 X' PRO高手125R 設計資料所提供的拆解實務作為考量及依據，原則上以人工拆解方式為主要說明之依據。如果可能，其拆解順序可依現有之拆解及回收技術重新考量。

在拆解程序的設計中，為考量拆解的順序性、人工拆解作業的安全性及可行性，將整套拆解步驟分成「引擎部品」，及「車架部品」說明如下：

引擎部品目錄 CONTENTS-ENGINE GROUP	
E01	風扇罩蓋 SHROUD ASSY · FAN COVER
E02	汽缸頭 CYL. HEAD ASSY
E03	ECU總成 ECU ASSY
E04	汽缸 CYLINDER
E05	曲軸 CRANK SHAFT
E06	左曲軸箱蓋 L COVER ASSY
E07	右曲軸箱蓋 R CRANK CASE COVER
E08	油泵總成 OIL PUMP ASSY
E09	右曲軸箱 R. CRANK CASE
E10	前驅動盤 MOVABLE DRIVE FACE ASSY
E11	左曲軸蓋 LEFT CRANK CASE
E12	變速箱 MISSION CASE
E13	啟動離合器外套 STARTING CLUTCH OUTER ASSY
E14	交流發電機 AC. GEN ASSY
E15	後驅動盤 DRIVEN PULLEY ASSY

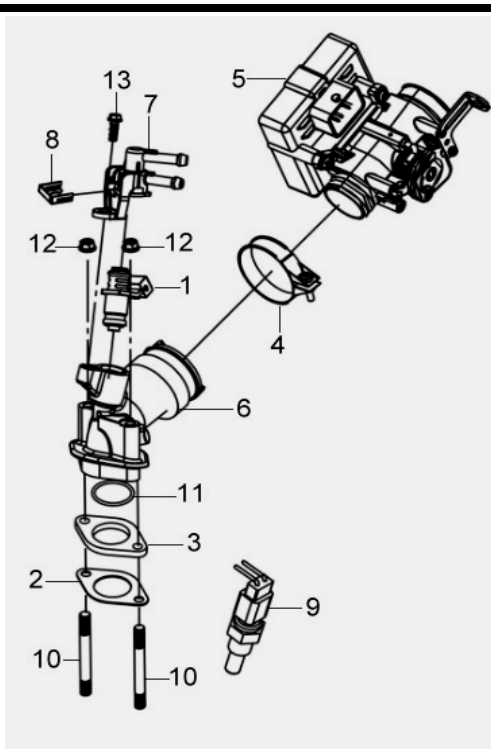
車架部品目錄 CONTENTS-FRAME GROUP	
F01	前把手蓋總成 FR HANDLE COVER
F02	把手架(鼓剎) STRG HANDLE COMP
F03	把手架(碟剎) STRG HANDLE COMP
F04	前剎車總泵總成(碟剎) FR CYL ASSY
F05	前避震器總成(鼓剎) FR CUSHION ASSY
F06	前避震器總成(碟剎) FR CUSHION ASSY
F07	前擋板總成 FR. COVER ASSY
F08	前內箱蓋 FR INNER COVER
F09	腳踏板 FLOOR PANEL
F10	左/右車體蓋 L/R BODY COVER
F11	行李箱 LUGGAGE BOX
F12	坐墊鎖 SEAT CATCH ASS'Y
F13	前輪(鼓剎) FR WHEEL
F14	前輪(碟剎) FR. WHEEL
F15	後輪 RR. WHEEL
F16	油箱 FUEL TANK
F17	後燈 TAIL LIGHT
F18	主腳架 MAIN STAND ASSY
F19	車架 FRAME BODY COMP
F20	引擎懸架 ENG. HANGER COMP
F21	電裝品 WIRE HARNESS
F22	空氣濾清器 AIR/C ASSY.
F23	排氣管 EXH. MUFFLER ASSY.



品 名			數量	材質分類	回收/再利用處理方式
1	汽缸頭蓋線夾	HITENSION CORD CLAMP	1	a,b	R2
2	汽缸頭單體	CYL. HEAD COMP.	1	a	R1
3	進氣閥座	IN VALVE SEAT	1	a	R1
4	排氣閥座	EXH. VALVE SEAT	1	a	R1
5	氣門桿油封	VALVE STEM SEAL	2	a	R1
6	凸輪軸固定座	CAM SHAFT HOLDER	1	a	R1
7	進氣閥導管	IN VALVE GUIDE	1	a	R1
8	排氣閥導管	EXH. VALVE GUIDE	1	a	R1
9	汽缸頭蓋	CYLINDER HEAD COVER	1	a	R1
10	汽缸頭蓋墊片	HEAD COVER GASKET	1	g	Lf
11	凸輪軸	CAM SHAFT COMP	1	a	R1
13	門閥搖臂	VALVE ROCKER ARM	2	a	R1
14	進氣閥搖臂軸	IN. ROCKER ARM SHAFT COMP	1	a	R1
15	排氣閥搖臂軸	EXH. ROCKER ARM SHAFT	1	a	R1
16	進氣門閥	INLET VALVE	1	a	R1
17	排氣門閥	EXHAUST VALVE	1	a	R1
18	外門閥彈簧	VALVE OUTER SPG.	2	a	R1
19	內門閥彈簧	VALVE INNER SPG.	2	a	R1
20	門閥彈簧座	VALVE SPRING RETAINER	2	a	R1
21	門閥梢	VALVE COTTER	4	a	R1

*材質分類：(a)金屬 (b)聚合物 (c)彈性體 (d)玻璃 (e)流體 (f)有機天然材料 (g)其他

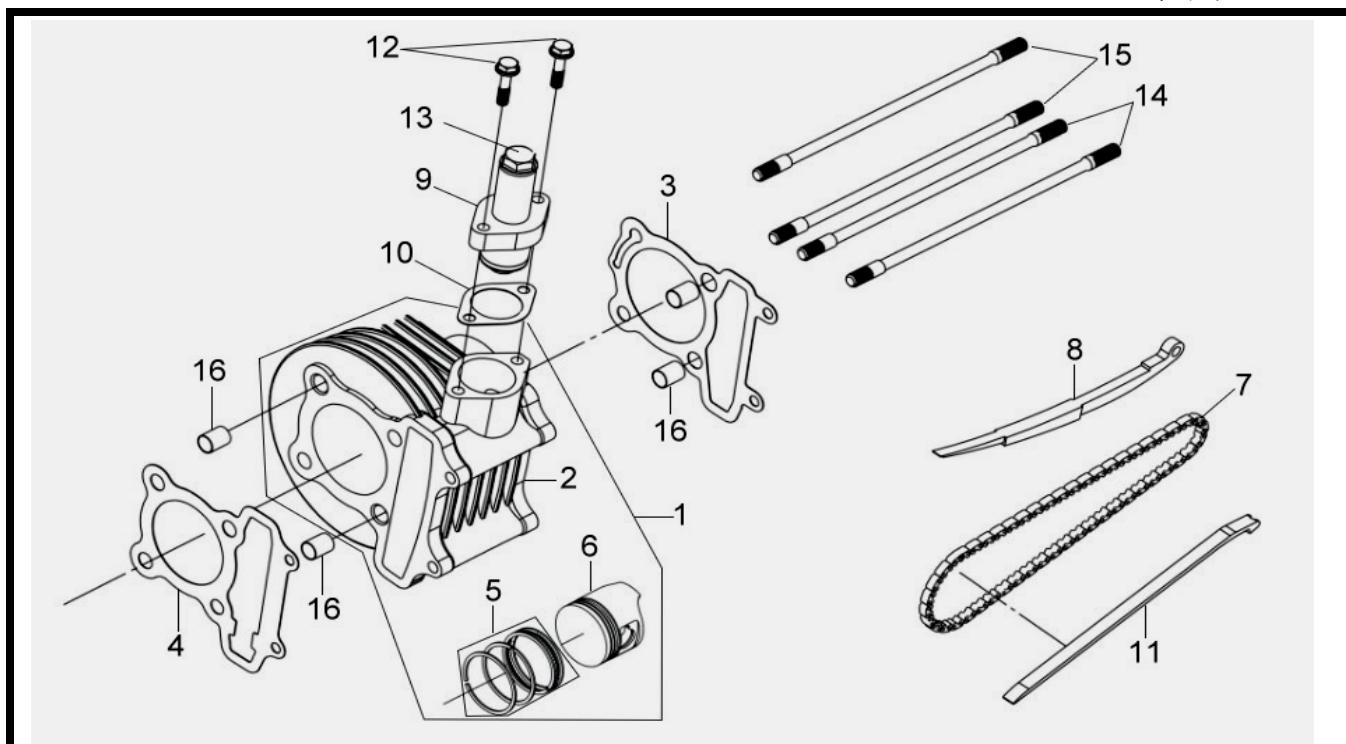
**回收處理方式：(R1)一般拆解後回收 (R2)粉碎後回收 (R3)燃燒處理 (R4)特殊拆解或專業拆解後回收 (Lf)廢棄



品 名			數量	材質分類	回收/再利用處理方式
1	燃料噴射器	FUEL INJECTOR	1	a	R1
2	絕緣墊片	CAR. INSULATOR GASKET	1	g	Lf
3	絕緣片	CARB. INSULATOR	1	a	R1
4	絕緣帶	INSULATOR BAND	1	a	R1
5	ECU總成	ECU ASSY	1	g	R4
6	進氣管總成	INLET PIPE ASSY.	1	a	R1
7	燃料噴注杯	FUEL INJECTOR CUP	1	a	R1
8	燃料噴注室固定夾	FUEL INJECTOR CUP CLIP	1	a	R1
9	汽缸頭溫度感知器	CYL. HEAD TEMPE	1	g	R4
10	雙頭螺栓 6X65	STUD BOLT 6X65	2	a	R1
11	油環 27X2	O-RING 27X2	1	c	R3
12	緣面螺帽 6MM	FLANGE NUT 6MM	2	a	R1
13	螺絲 6X16	FLANGE BOLT SH 6X16	1	a	R1

*材質分類：(a)金屬 (b)聚合物 (c)彈性體 (d)玻璃 (e)流體 (f)有機天然材料 (g)其他

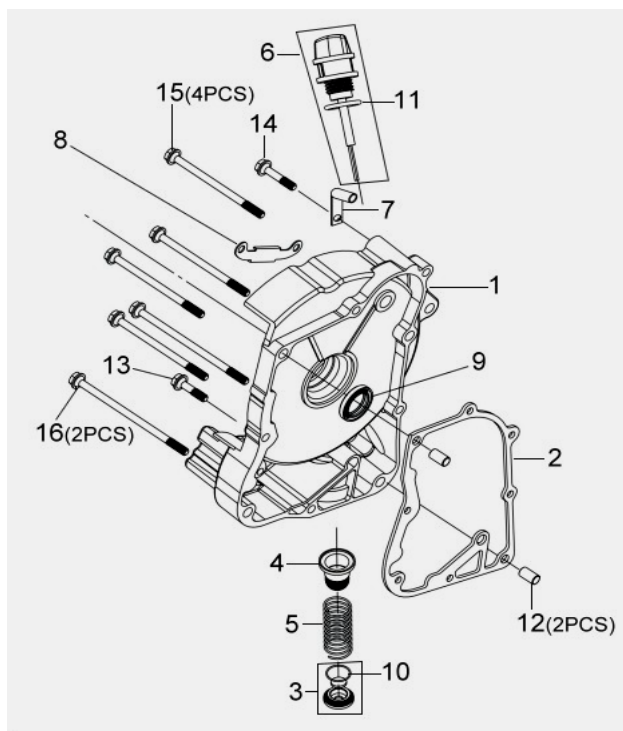
**回收處理方式：(R1)一般拆解後回收 (R2)粉碎後回收 (R3)燃燒處理 (R4)特殊拆解或專業拆解後回收 (Lf)廢棄



品 名			數 量	材質 分類	回收/再利用 處理方式
1	汽缸整組	CYLINDER ASSY.	1	a	R1
2	汽缸單體	CYLINDER COMP.	1	a	R1
3	汽缸墊片	CYLINDER GASKET	1	g	Lf
4	汽缸頭墊片	CYLINDER HEAD GASKET	1	a	R1
5	活塞環組	PISTON RING SET	1	a	R1
6	活塞	PISTON COMP	1	a	R1
7	凸輪軸鏈	CAM CHAIN	1	a	R1
8	張力臂	CAM CHAIN TENSIONER	1	b	R2
9	張力器桿總成	LIFTER TENSIONER ASSY.	1	a	R1
10	調整器墊片	TENSIONER LIFTER GASKET	1	g	Lf
11	凸輪鏈條導件	CAM CHAIN GUIDE COMP	1	b	R2
12	緣面螺栓 6X22	FLANGE SHF BOLT 6X22	2	a	R1
13	盆狀螺絲 6X6	PAN SCREW 6X6	1	a	R1
14	雙頭螺絲8*195.5	B STUD BOLT 8*195.5	2	a	R1
15	雙頭螺栓 A 8X187.5	A STUD BOLT 8*187.5	2	a	R1
16	固定梢 10X14	DOWEL PIN 10X14	4	a	R1

*材質分類：(a)金屬 (b)聚合物 (c)彈性體 (d)玻璃 (e)流體 (f)有機天然材料 (g)其他

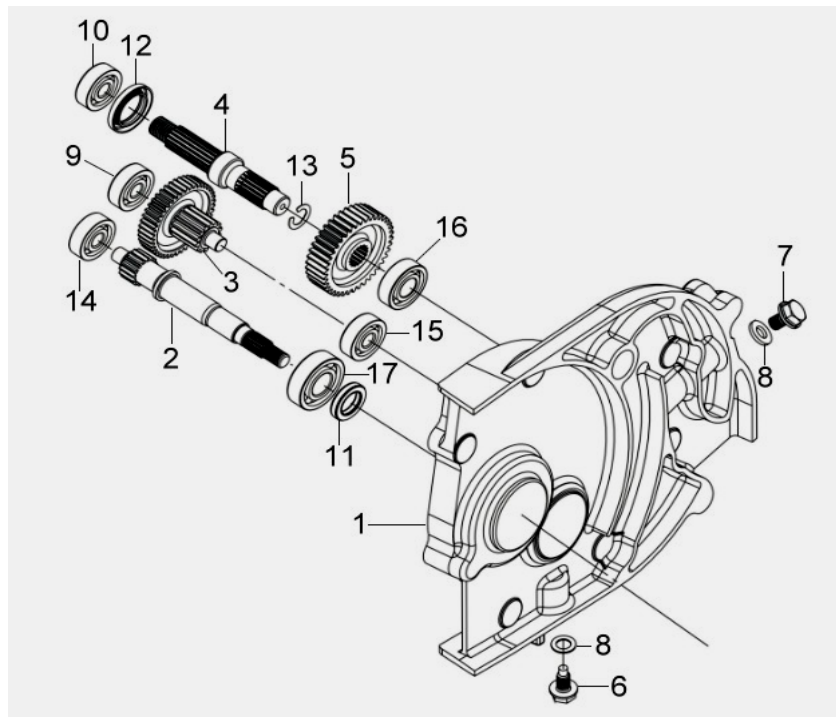
**回收處理方式：(R1)一般拆解後回收 (R2)粉碎後回收 (R3)燃燒處理 (R4)特殊拆解或專業拆解後回收 (Lf)廢棄



品 名			數 量	材質 分類	回收/再利用 處理方式
1	右曲軸箱蓋	R. CRANK CASE COVER	1	a	R1
2	右曲軸箱蓋墊片	R. CRANK CASE COVER GASKET	1	g	Lf
3	汽門調整孔蓋總成	TAPPET ADJ HOLE CAP ASSY.	1	a	R1
4	機油濾網	OIL FILTER SCREW	1	a	R1
5	機油濾網彈簧	OIL FILTER SCREEN SPRING	1	a	R1
6	機油尺組	OIL LEVEL GAUGE ASSY	1	b	R2
7	馬達導線夾	START. MOTOR CORD CLAMPER	1	a,b	R2
8	ACG線夾	CLAMPER ACG. CORD	1	a,b	R2
9	油封 19.8X30X5	OIL SEAL 19.8*30*5	1	c	R3
10	油環 30.8MM	O-RING 30.8MM	1	c	R3
11	油環 18X3(NBR)	O-RING 18X3	1	c	R3
12	定位梢 8X14	DOWEL PIN 8X14	2	a	R1
13	緣面螺栓(白鋅)6X32	FLANGE BOLT SH 6X32	1	a	R1
14	緣面螺絲(白鋅)6X40	FLANGE BOLT 6X40	1	a	R1
15	緣面螺栓(白鋅)6X95	FLANGE SH BOLT 6X95	4	a	R1
16	緣面螺栓(白鋅)	FLANGE SH BOLT 6X110	2	a	R1

*材質分類：(a)金屬 (b)聚合物 (c)彈性體 (d)玻璃 (e)流體 (f)有機天然材料 (g)其他

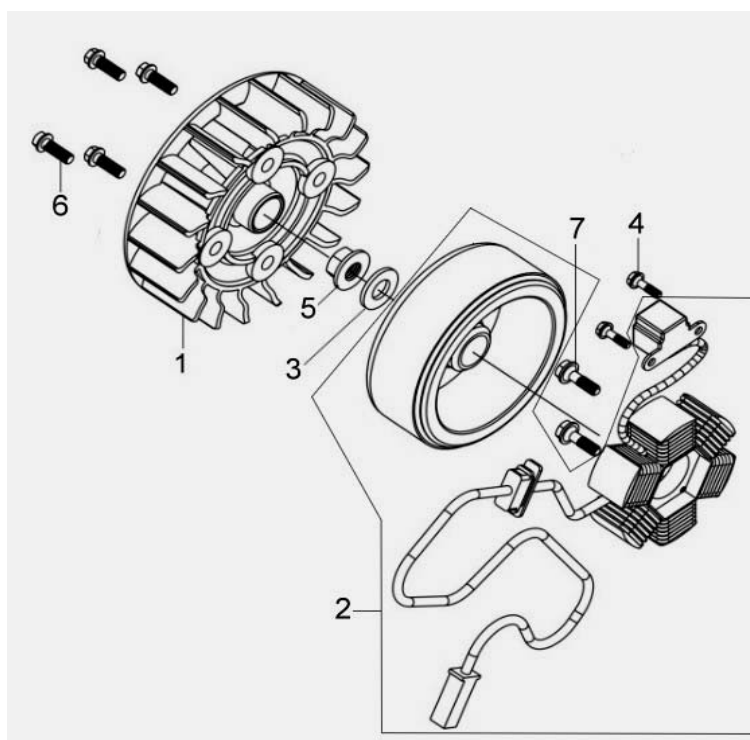
**回收處理方式：(R1)一般拆解後回收 (R2)粉碎後回收 (R3)燃燒處理 (R4)特殊拆解或專業拆解後回收 (Lf)廢棄



品 名			數 量	材質 分類	回收/再利用 處理方式
1	變速箱蓋	MISSION COVER	1	a	R1
2	驅動軸	DRIVE SHAFT	1	a	R1
3	副軸齒輪軸	COUNTER SHAFT COMP	1	a	R1
4	最終齒輪軸	FINAL SHAFT	1	a	R1
5	最終齒輪	FINAL GEAR	1	a	R1
6	特殊螺栓 8MM	SPECIAL BOLT 8MM	1	a	R1
7	特殊螺栓 8MM	SPECIAL BOLT 8MM	1	a	R1
8	墊圈 8X17	WASHER 8X17	2	a	R1
9	承軸 CSB301	RADIAL BALL BRG.CSB301	1	a	R1
10	軸承 6004LLU/C32A	BALL RADIAL 6004LLU/C32A	1	a	R1
11	油封 20X32X6(C2)	OIL SEAL 20X32X6	1	c	R3
12	油封 27X42X7(NBR)	OIL SEAL 27X42X7	1	c	R3
13	外環夾 20MM	EX. CIR CLIP 20MM	1	a	R1
14	軸承 6002T	RADIAL BALL BRG.6002T	1	a	R1
15	軸承 6202T	RAD.BRG.BALL 6202T	1	a	R1
16	軸承 6203T	RAD.BALL BRG 6203T	1	a	R1
17	軸承 6204T/C3	RAD.BALL.BRG 6204T/C3	1	a	R1

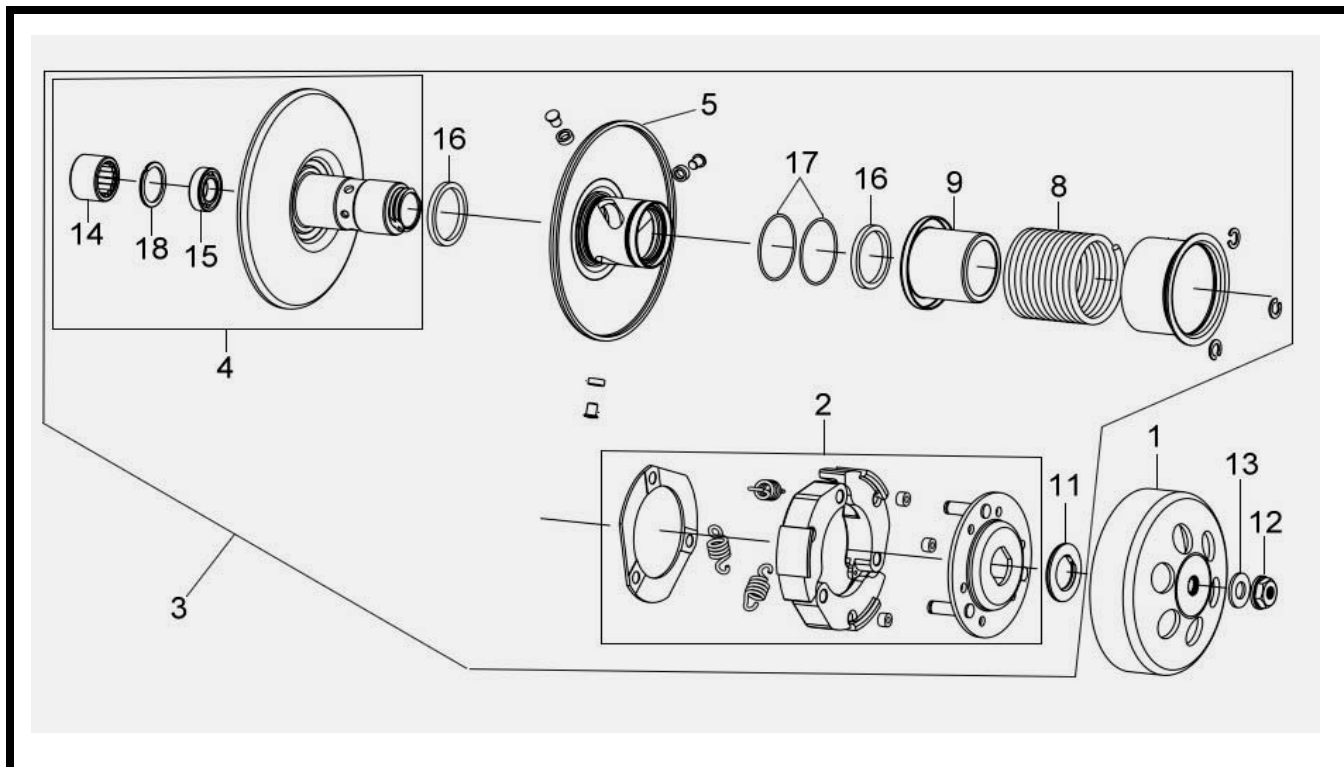
*材質分類：(a)金屬 (b)聚合物 (c)彈性體 (d)玻璃 (e)流體 (f)有機天然材料 (g)其他

**回收處理方式：(R1)一般拆解後回收 (R2)粉碎後回收 (R3)燃燒處理 (R4)特殊拆解或專業拆解後回收 (Lf)廢棄



品 名			數 量	材質 分類	回收/再利用 處理方式
1	冷卻風扇	COOLING FAN COMP	1	b	R2
2	交流發電機	AC. GEN. ASSY	1	g	R4
3	普通墊圈 12MM	PLAIN WASHER 12MM	1	a	R1
4	最終齒輪軸	FINAL SHAFT	2	a	R1
5	緣面螺帽 12MM	FLANGE NUT 12MM	1	a	R1
6	緣面螺栓(五彩)6X18	FLANGE BOLT 6X18	4	a	R1
7	緣面螺栓(白鋅)6X25	FLANGE BOLT SH 6X25	2	a	R1

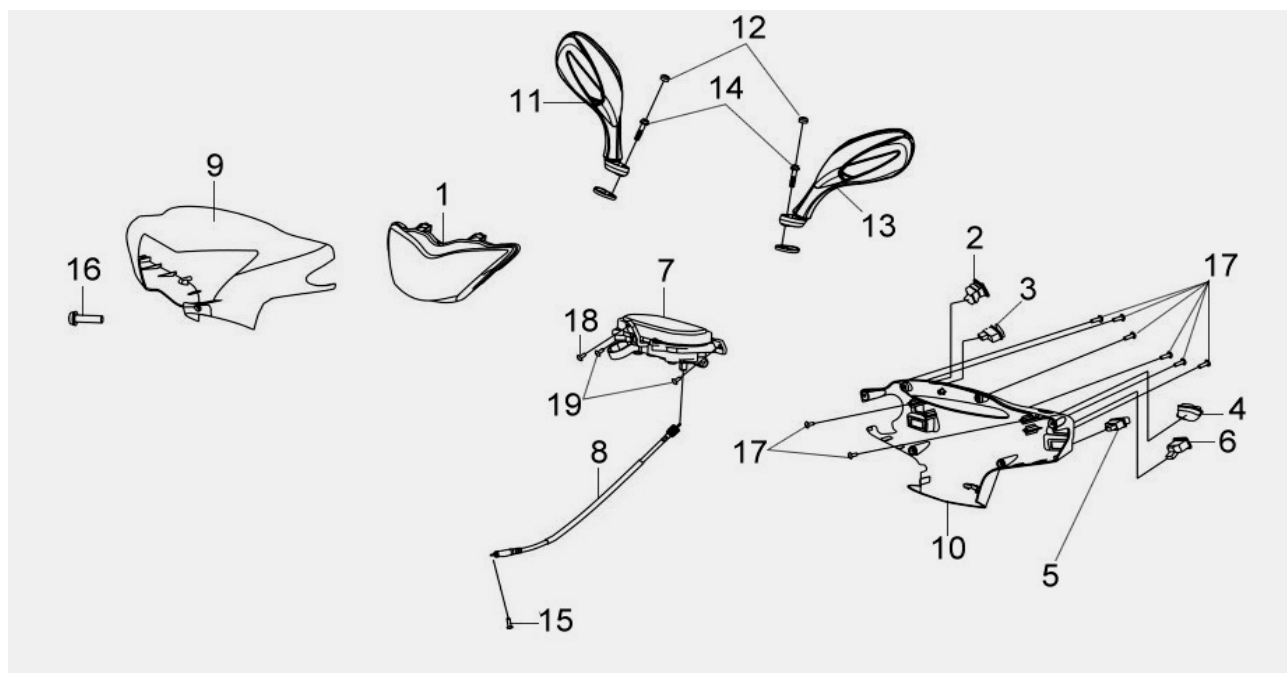
*材質分類：(a)金屬 (b)聚合物 (c)彈性體 (d)玻璃 (e)流體 (f)有機天然材料 (g)其他
 **回收處理方式：(R1)一般拆解後回收 (R2)粉碎後回收 (R3)燃燒處理 (R4)特殊拆解或專業拆解後回收 (Lf)廢棄



品 名			數量	材質分類	回收/再利用處理方式
1	離合器外套	CLUTCH OUTER	1	a	R1
2	離合器配重組	DRIVEN PLATE ASSY	1	a,c	R1
3	驅動盤總成	DRIVEN PULLEY ASSY.	1	a,c	R1
4	傳動盤總成	DRIVEN FACE ASS'Y	1	a	R1
5	傳動盤	MOVABLE DRIVEN FACE COMP	1	a	R1
8	傳動盤彈簧	DRIVEN FACE SPRING	1	a	R1
9	軸環油封	SEAL COLLER	1	a	R1
11	特殊螺帽 28MM	SPECIAL NUT 28MM	1	a	R1
12	緣面螺帽 12MM	FLANGE NUT 12MM	1	a	R1
13	普通墊圈 12MM	PLAIN WASHER 12MM	1	a	R1
14	滾針軸承 20X29X18	NEEDLE BEARING 20X29X18	1	a	R1
15	軸承6902LUC3/4E	BALL BEARING 6902LUC3/4E	1	a	R1
16	驅動盤油封 34X41X4	DRIVEN FACE SEAL 34X41X4	2	c	R3
17	油封 38.8X1.9	O-RING 38.8X1.9	2	c	R3
18	環夾 28MM	IN. CIR. CLIP 28MM	1	a	R1

*材質分類：(a)金屬 (b)聚合物 (c)彈性體 (d)玻璃 (e)流體 (f)有機天然材料 (g)其他

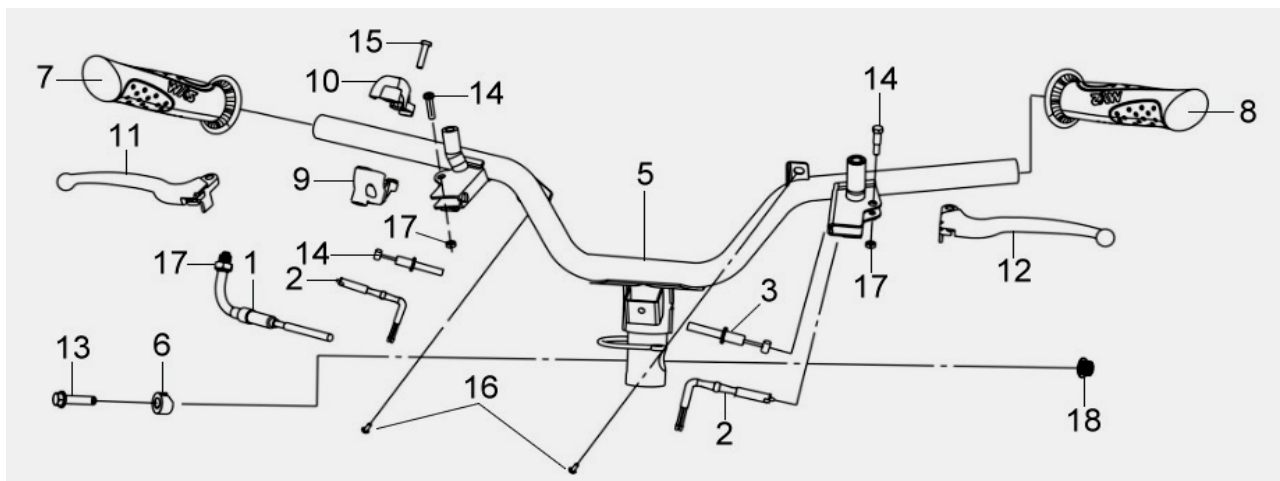
**回收處理方式：(R1)一般拆解後回收 (R2)粉碎後回收 (R3)燃燒處理 (R4)特殊拆解或專業拆解後回收 (Lf)廢棄



品 名			數 量	材質 分類	回收/再利用 處理方式
1	前燈	HEAD LIGHT ASSY	1	b,d,g	R2
2	大燈開關	LIGHTING SW. UNIT	1	a,b,g	R2
3	啓動開關	SW. UNIT START	1	a,b,g	R2
4	遠近燈開關	SW. UNIT DIMMER & PASSING	1	a,b,g	R2
5	喇叭開關組	SW. UNIT HORN	1	a,b,g	R2
6	左方向燈開關	WINKER SWITCH ASSY	1	a,b,g	R2
7	碼錶總成	SPEEDOMETER ASSY.	1	a,b,g	R2
8	速度錶導線	SPEEDOMETER CABLE COMP	1	a,b	R2
9	前把手蓋總成	FR. HANDLE COVER ASSY	1	b	R2
10	後把手蓋	RR. HANDLE COVER	1	b	R2
11	右後視鏡	R. BACK MIRROR ASSY.	1	a,b,d	R4
12	後視鏡螺絲蓋	SOCKET CAP BOLT 8MM	2	b	R2
13	左後視鏡	L. BACK MIRROR ASSY.	1	a,b,d	R4
14	後視鏡座螺栓 8X40	SOCKET BOLT 8X40	2	a	R1
15	圓頭螺絲(白鋅)5X18	SCREW OVAL 5X18	1	a	R1
16	墊圈螺絲(白鋅)5X40	WASHER SCREW 5X40	1	a	R1
17	螺絲4X12	TAPPING SCREW 4X12	8	a	R1
18	攻絲螺釘 5X12	SCREW TAPPING 5X12	1	a	R1
19	攻絲螺釘 5X16	TAPPING SCREW 5X16	2	a	R1

*材質分類：(a)金屬 (b)聚合物 (c)彈性體 (d)玻璃 (e)流體 (f)有機天然材料 (g)其他

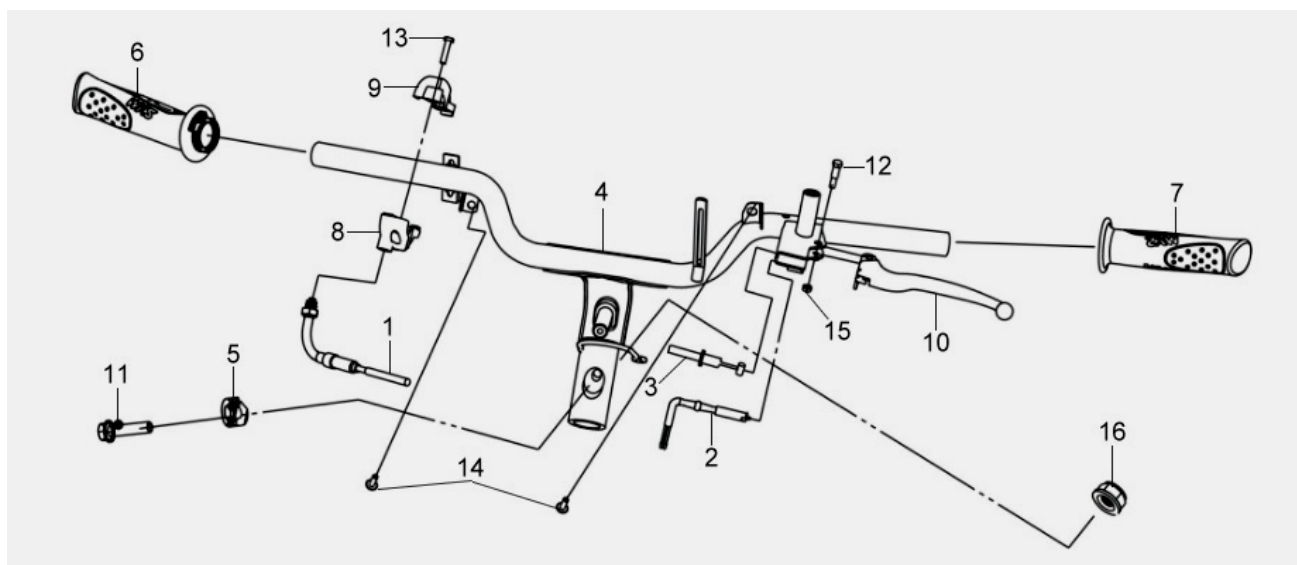
**回收處理方式：(R1)一般拆解後回收 (R2)粉碎後回收 (R3)燃燒處理 (R4)特殊拆解或專業拆解後回收 (Lf)廢棄



品 名			數量	材質分類	回收/再利用處理方式
1	加油線	THROT.CABLE COMP.	1	a,b	R2
2	前刹車開關總成	SWITCH FR. STOP ASSY	1	a,b,g	R2
3	後刹車線	RR. BRAKE CABLE COMP	1	a,b	R2
4	前刹車線	FR. BRAKE CABLE COMP.	1	a,b	R2
5	把手	STRG. HANDLE COMP	1	a	R1
6	把手架襯環	HANDLE SET COLLAR	1	a	R1
7	節流管總成	RH.HANDLE GRIP	1	c	R3
8	左把手管	L HANDLE GRIP	1	c	R3
9	節流管下固定座	THROT. UND HOUSING	1	a	R1
10	節流管上固定座	THROT. UP HOUSING	1	a	R1
11	右把手拉桿	R STRG. HANDLE LEVER	1	a	R1
12	左拉桿	LEVER L STRG. HANDLE	1	a	R1
13	緣面螺栓 10X50	FLANGE BOLT 10X50	1	a	R1
14	螺栓	BOLT	1	a	R1
15	盆狀螺絲(白鋅)5X22	SCREW PAN 5X22	1	a	R1
16	攻絲螺釘4X12	TAPPING SCREW 4X12	2	a	R1
17	六角螺帽(五彩) 5MM	HEX NUT 5MM	2	a	R1
18	緣面螺帽 10MM	FLANGE NUT 10MM	1	a	R1

*材質分類：(a)金屬 (b)聚合物 (c)彈性體 (d)玻璃 (e)流體 (f)有機天然材料 (g)其他

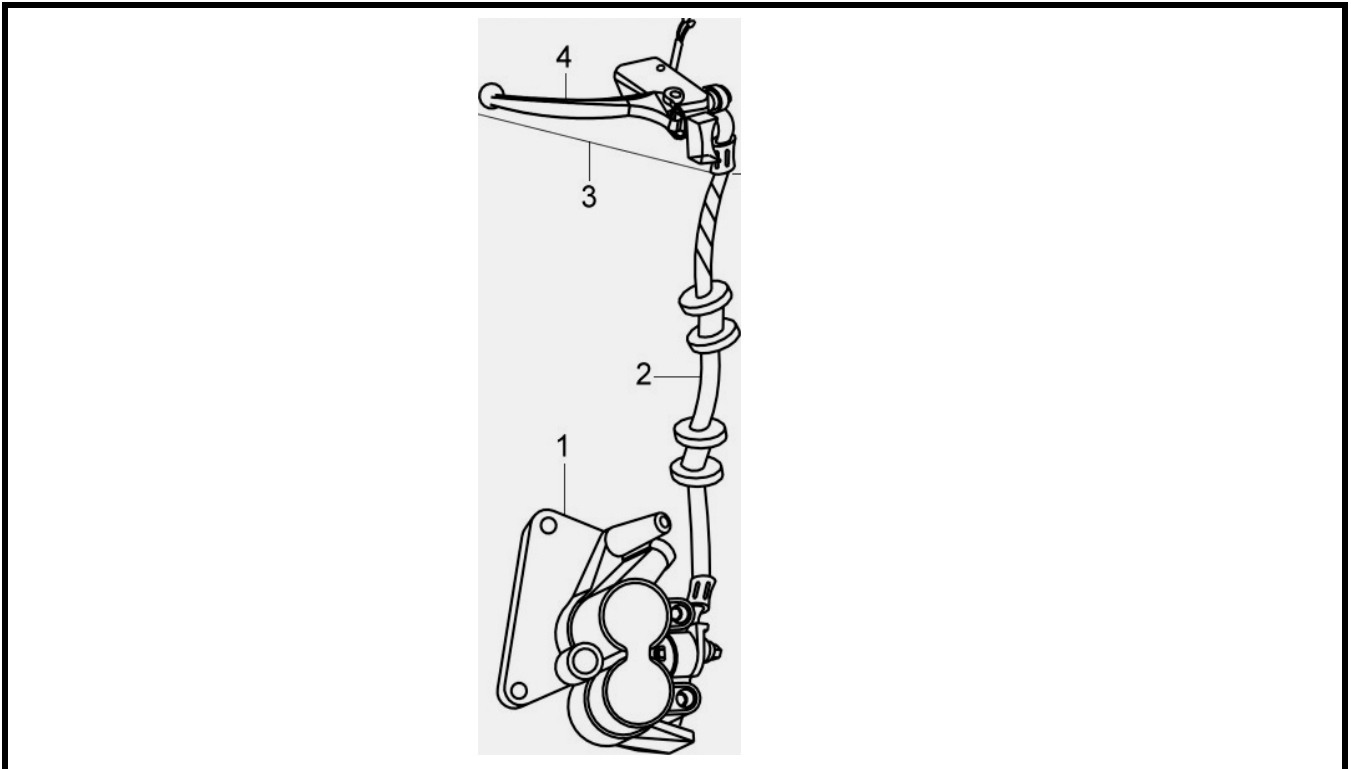
**回收處理方式：(R1)一般拆解後回收 (R2)粉碎後回收 (R3)燃燒處理 (R4)特殊拆解或專業拆解後回收 (Lf)廢棄



品 名			數量	材質分類	回收/再利用處理方式
1	加油線	THROT.CABLE COMP.	1	a,b	R2
2	前剎車開關總成	SWITCH FR. STOP ASSY	1	a,b	R2
3	後剎車線	RR. BRAKE CABLE COMP	1	a,b	R2
4	把手	HANDLE STRG.COMP.	1	a	R1
5	把手架襯環	HANDLE SET COLLAR	1	a	R1
6	節流管總成	RH.HANDLE GRIP	1	c	R3
7	左把手管	L HANDLE GRIP	1	c	R3
8	節流管下固定座	THROT. UND HOUSING	1	a	R1
9	節流管上固定座	THROT. UP HOUSING	1	a	R1
10	左剎車拉桿	LEVER L STRG. HANDLE	1	a	R1
11	緣面螺栓 10X50	FLANGE BOLT 10X50	1	a	R1
12	螺栓	BOLT	1	a	R1
13	盆狀螺絲(白鋅)5X22	SCREW PAN 5X22	1	a	R1
14	攻絲螺釘4X12	TAPPING SCREW 4X12	2	a	R1
15	六角螺帽(五彩) 5MM	HEX NUT 5MM	1	a	R1
16	緣面螺帽 10MM	FLANGE NUT 10MM	1	a	R1

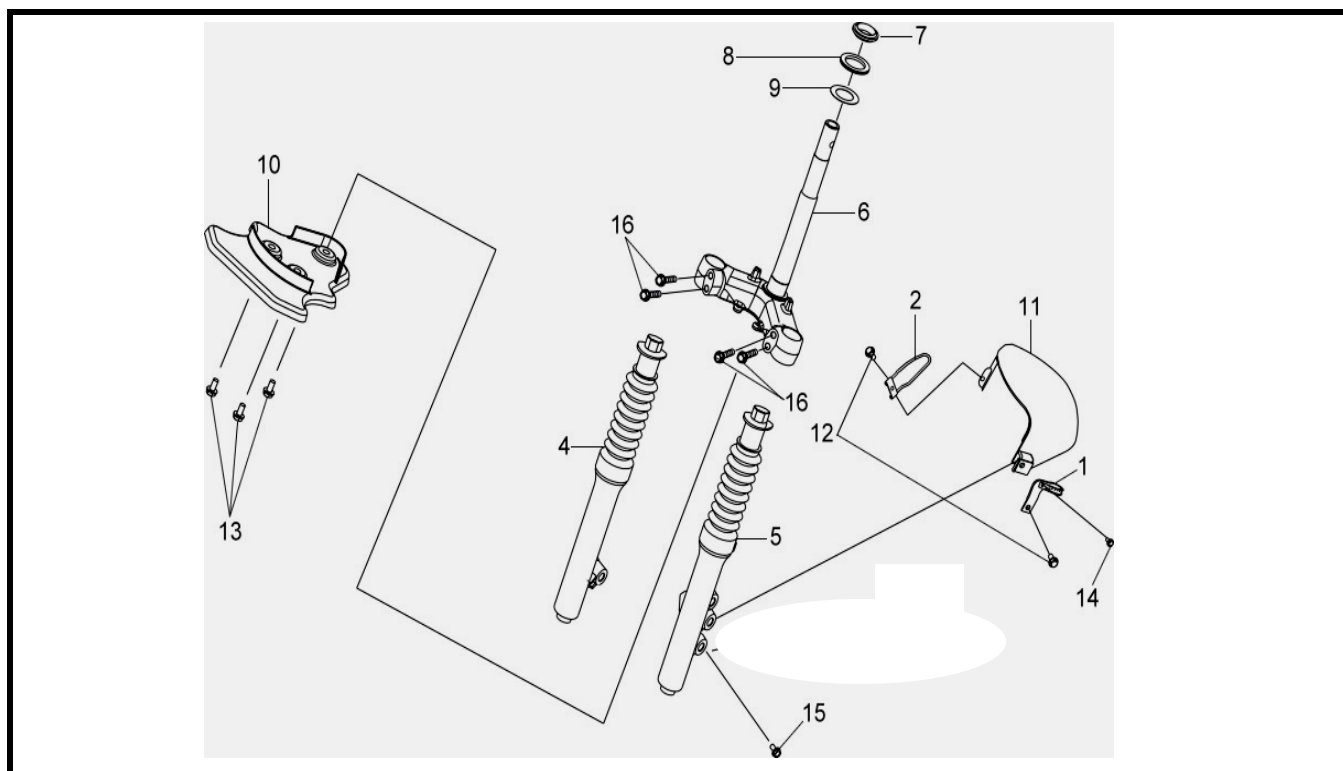
*材質分類：(a)金屬 (b)聚合物 (c)彈性體 (d)玻璃 (e)流體 (f)有機天然材料 (g)其他

**回收處理方式：(R1)一般拆解後回收 (R2)粉碎後回收 (R3)燃燒處理 (R4)特殊拆解或專業拆解後回收 (Lf)廢棄



品 名		數 量	材 質 分 類	回 收 / 再 利 用 處 理 方 式
1	左前刹車夾具	1	a,e,g	R4
2	刹車油管	1	a,c	R3
3	前煞車總泵總成	1	a,b,e	R4
4	右把手拉桿	1	a	R1

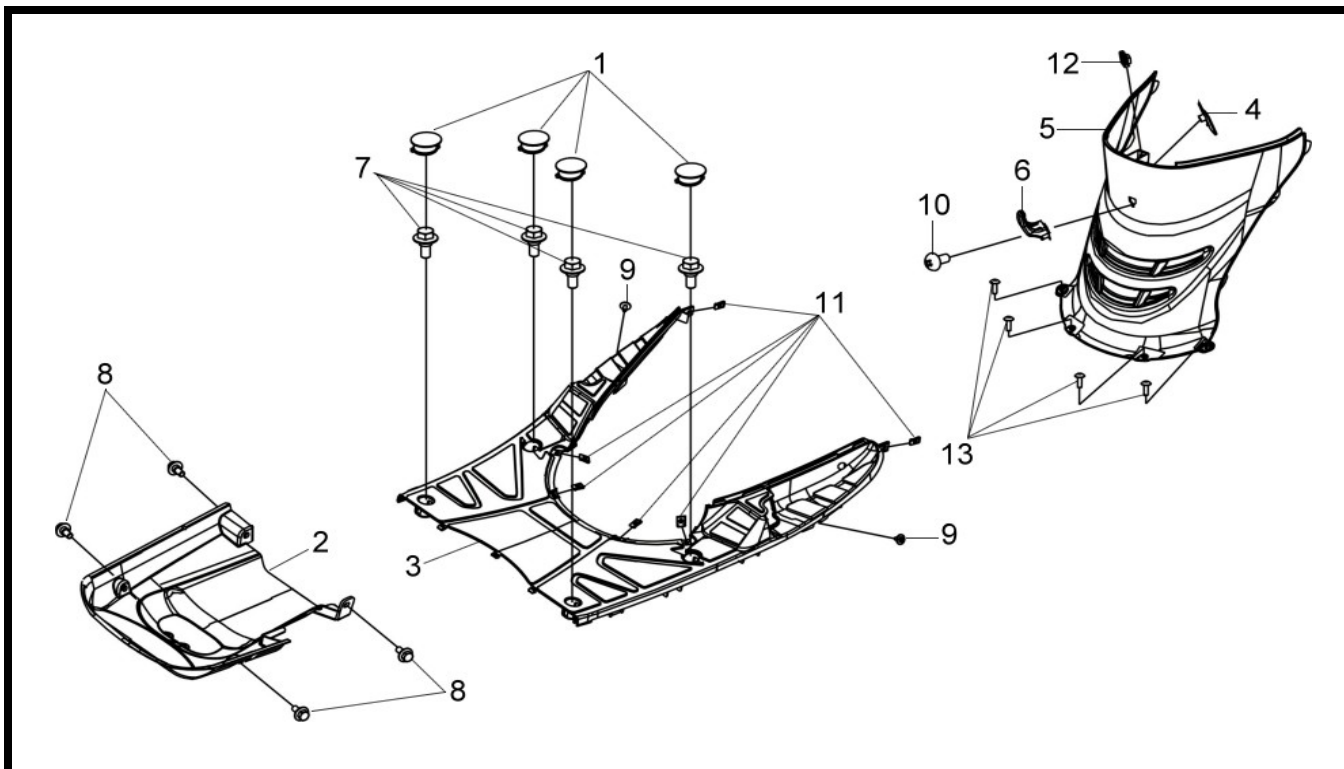
*材質分類：(a)金屬 (b)聚合物 (c)彈性體 (d)玻璃 (e)流體 (f)有機天然材料 (g)其他
 **回收處理方式：(R1)一般拆解後回收 (R2)粉碎後回收 (R3)燃燒處理 (R4)特殊拆解或專業拆解後回收 (Lf)廢棄



品 名			數量	材質分類	回收/再利用處理方式
1	前剎車管夾	FR BRAKE HOSE CLAMP	1	a	R1
2	導線夾	CABLE GUIDE	1	a	R1
4	右前避震器	R FR CUSH SET	1	a,c,e	R4
5	左前避震器	L FR CUSHION SET	1	a,c,e	R4
6	轉向主幹	STRG. STEM COMP.	1	a	R1
7	下錐體座圈	RACE STRG BOTTOM CONE	1	a	R1
8	防塵圈	DUST SEAL STRG HANDLE	1	c	R3
9	墊圈	STRG HEAD DUST SEAL WASHE	1	a	R1
10	前擋泥護板	FR. MUDGUARD	1	b	R2
11	前下土除	FR. DOWN FENDER	1	b	R2
12	緣面螺栓(黑鋅)6X10	FLANGE BOLT 6X10	2	a	R1
13	緣面螺栓(五彩)6MM	FLANGE BOLT(MFZn2-C)6MM	3	a	R1
14	緣面螺帽(五彩) 6X10	FLANGE BOLT 6X10	1	a	R1
15	緣面螺栓(五彩)	FLANGE BOLT	1	a	R1
16	緣面螺栓(五彩)8X40	BOLT FANGE 8X40	4	a	R1

*材質分類：(a)金屬 (b)聚合物 (c)彈性體 (d)玻璃 (e)流體 (f)有機天然材料 (g)其他

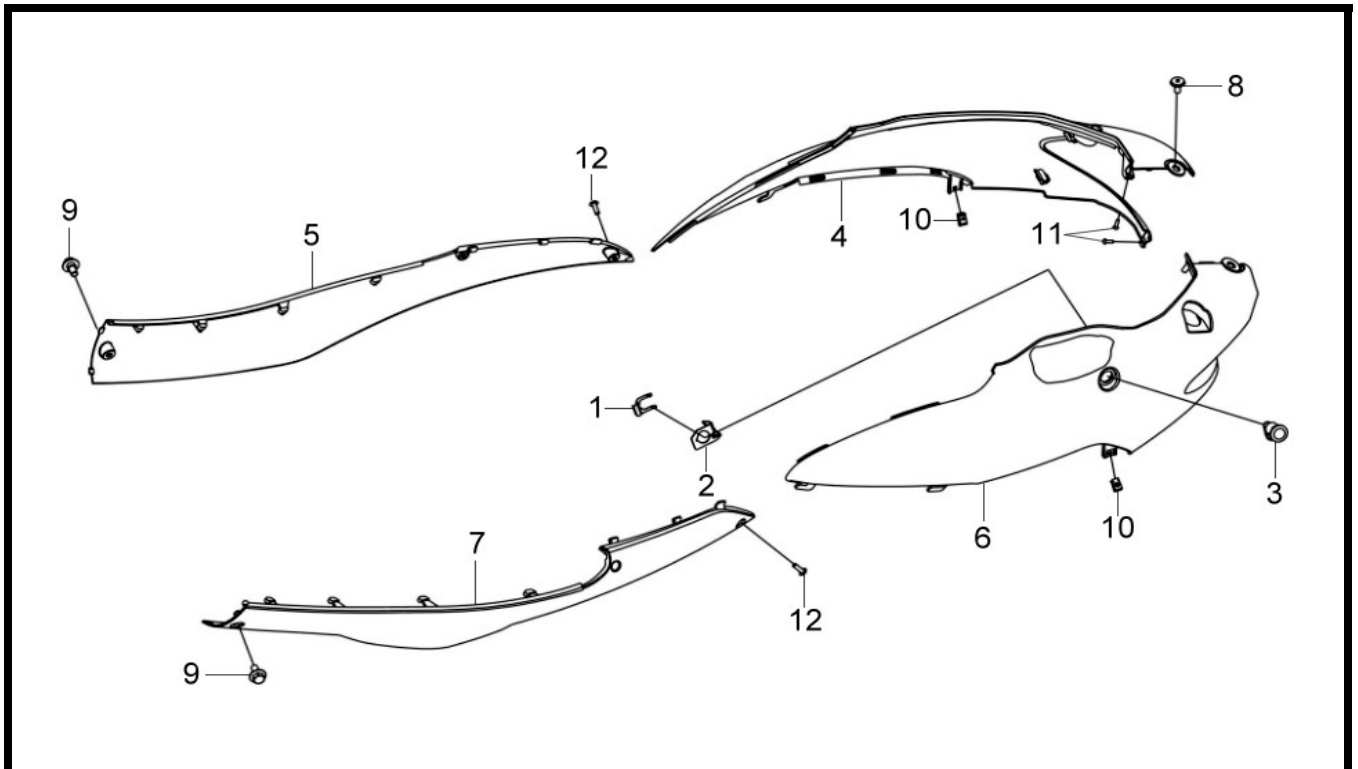
**回收處理方式：(R1)一般拆解後回收 (R2)粉碎後回收 (R3)燃燒處理 (R4)特殊拆解或專業拆解後回收 (Lf)廢棄



品 名			數量	材質分類	回收/再利用處理方式
1	腳踏板塞A	CAP A FLR STEP	4	b	R2
2	下蓋	UNDER COVER	1	b	R2
3	腳踏板	FLOOR PANEL	1	b	R2
4	安全帽托架	HELMET HOOK BRKT.	1	b	R2
5	中央護蓋	CENTER COVER	1	b	R2
6	行李箱掛鉤	LUGGAGE HOOK	1	b	R2
7	緣面螺栓	BOLT FLANGE 6MM	4	a	R1
8	緣面螺栓(五彩)6MM	FLANGE BOLT(MFZn2-C)6MM	4	a	R1
9	緣面螺栓5*22	FLANGE BOLT 5*22	2	a	R1
10	螺栓 6X16	BOLT 6X16	1	a	R1
11	彈簧螺帽 4MM	NUT SPRING 4MM	6	a	R1
12	夾定螺帽 6MM	CLIP NUT 6MM	1	a	R1
13	攻絲螺釘4X12	TAPPING SCREW 4X12	4	a	R1

*材質分類：(a)金屬 (b)聚合物 (c)彈性體 (d)玻璃 (e)流體 (f)有機天然材料 (g)其他

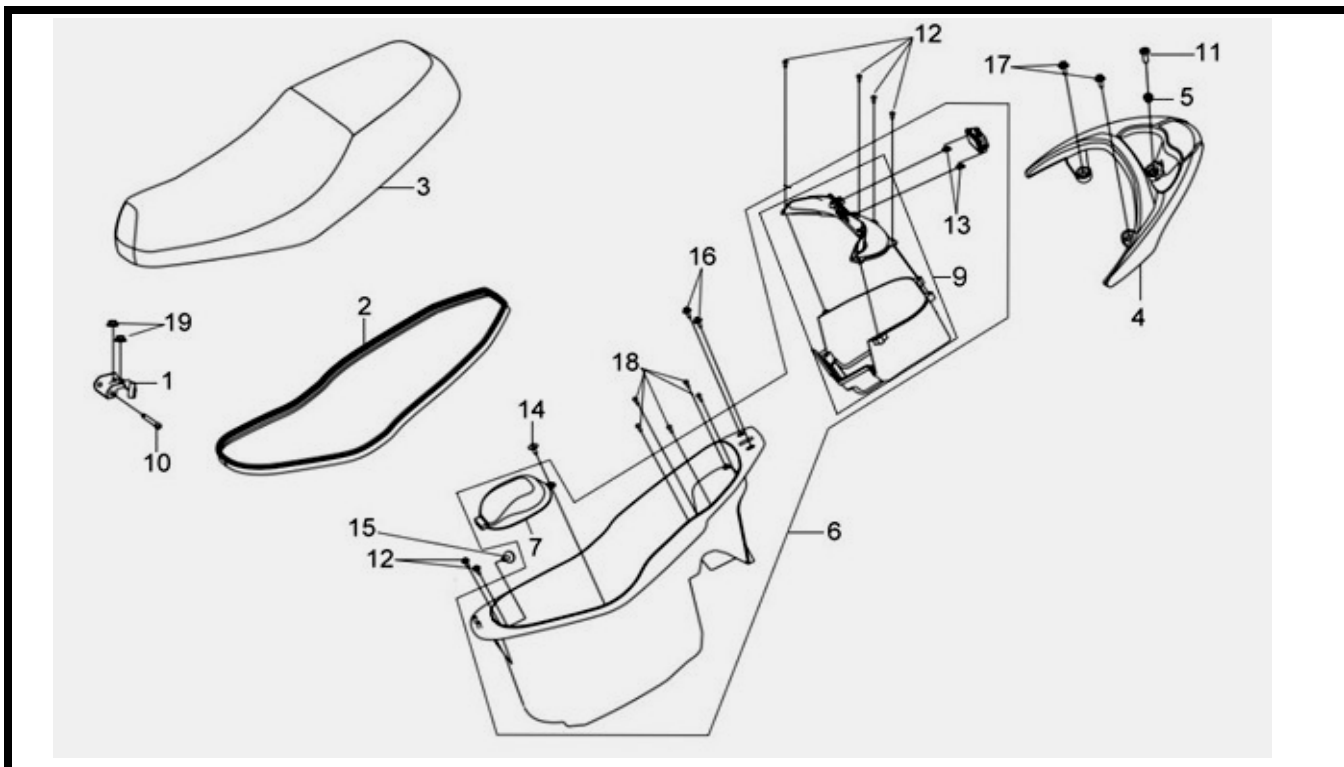
**回收處理方式：(R1)一般拆解後回收 (R2)粉碎後回收 (R3)燃燒處理 (R4)特殊拆解或專業拆解後回收 (Lf)廢棄



品 名			數量	材質分類	回收/再利用處理方式
1	鎖匙座彈簧	SET SPG LOCK KEY	1	a	R1
2	座墊鎖墊片	SEAT LOCK WASHER	1	a	R1
3	座墊鎖	SEAT LOCK KEY(COMP.)	1	a	R1
4	右車體蓋總成	R BODY COVER ASSY	1	b	R2
5	右側護條	R.SIDE COVER	1	b	R2
6	左車體蓋總成	L BODY COVER ASSY	1	b	R2
7	左側蓋護條	L.SIDE COVER	1	b	R2
8	螺栓 6X16	BOLT 6X16	1	a	R1
9	緣面螺栓 5X14	WASHER BOLT 5X14	2	a	R1
10	彈簧螺帽 4MM	NUT SPRING 4MM	2	a	R1
11	攻絲螺釘4X12	TAPPING SCREW 4X12	1	a	R1
12	攻絲螺釘4X12	TAPPING SCREW 4X12	2	a	R1

*材質分類：(a)金屬 (b)聚合物 (c)彈性體 (d)玻璃 (e)流體 (f)有機天然材料 (g)其他

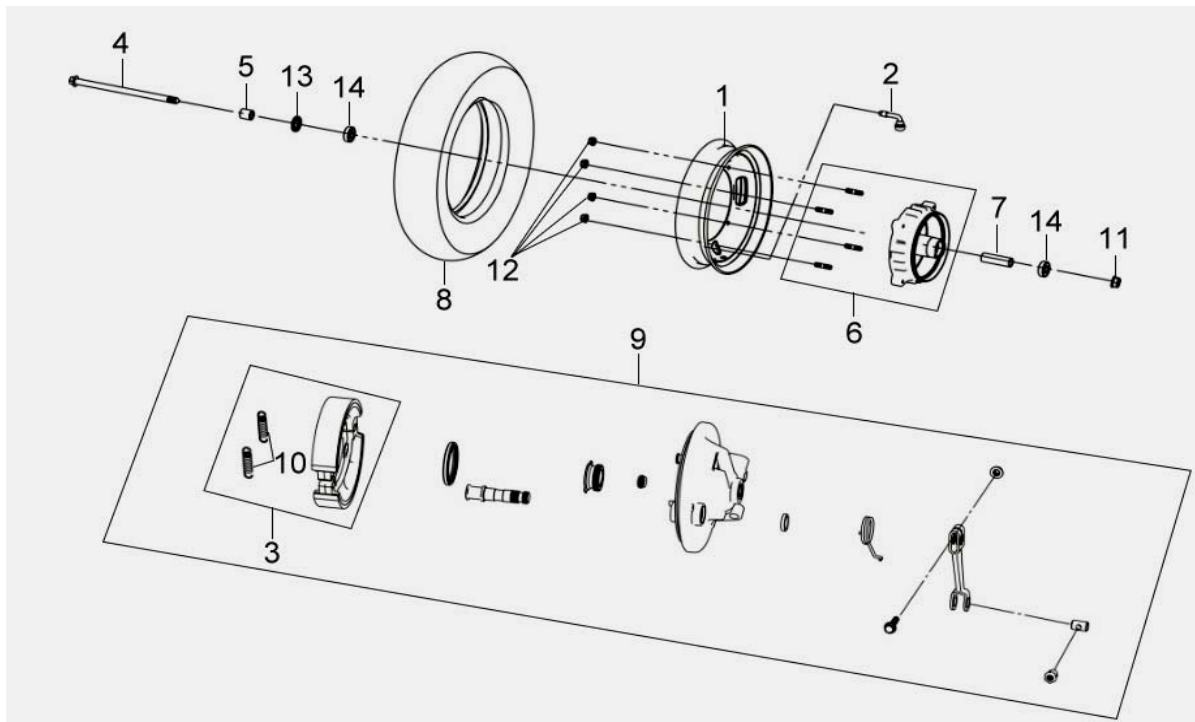
**回收處理方式：(R1)一般拆解後回收 (R2)粉碎後回收 (R3)燃燒處理 (R4)特殊拆解或專業拆解後回收 (Lf)廢棄



品 名			數量	材質 分類	回收/再利用 處理方式
1	座墊固定板	SEAT HINGE COMP	1	a	R1
2	座墊橡皮	SEAT RUBBER	1	c	R3
3	座墊	DOUBLE SEAT ASSY	1	b	R2
4	後架	LUGGAGE CARRIER	1	b	R2
5	後握把襯套	RR. GRIP COLLAR	1	a	R1
6	置物箱總成	LUGGAGE BOX ASSY	1	b	R2
7	置物箱內盒 A	LUGGAGE BOX A	1	b	R2
9	置物箱內盒整組	LUGGAGE BOX ASSY B	1	b	R2
10	座墊鍵板插銷	SEAT HINGE PIN	1	a	R1
11	特殊螺絲 8X22	SPECIAL BOLT 8X22	1	a	R1
12	緣面螺栓(五彩)6MM	FLANGE BOLT(MFZn2-C)6MM	8	a	R1
13	彈簧螺帽 4MM	NUT SPRING 4MM	2	a	R1
14	特殊螺絲 6X17	SCREW SPECIAL 6X17	1	a	R1
15	特殊螺絲 6X17	SPECIAL SCREW 6X17	1	a	R1
16	墊圈螺栓(五彩)6X12	BOLT WASHER 6X12	2	a	R1
17	墊圈螺栓(五彩)8X12	WASHER BOLT 8X12	2	a	R1
18	螺絲4X12	TAPPING SCREW 4X12	5	a	R1
19	緣面螺帽 6MM	FLANGE NUT 6MM	2	a	R1

*材質分類：(a)金屬 (b)聚合物 (c)彈性體 (d)玻璃 (e)流體 (f)有機天然材料 (g)其他

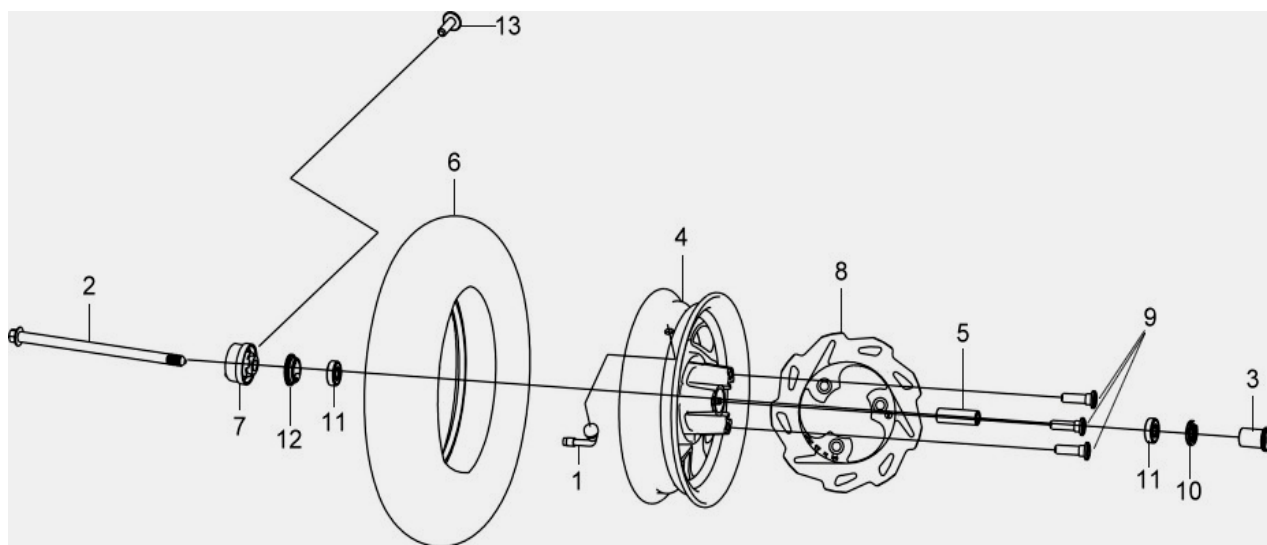
**回收處理方式：(R1)一般拆解後回收 (R2)粉碎後回收 (R3)燃燒處理 (R4)特殊拆解或專業拆解後回收 (Lf)廢棄



品 名		數量	材質分類	回收/再利用處理方式
1	鋼圈	1	a	R1
2	打氣嘴	1	c	R3
3	前剎車皮總成	1	a,g	R2
4	前輪輪軸 12X232	1	a	R1
5	前輪軸右襯環20X24.2	1	a	R1
6	前輪鼓	1	a	R1
7	前輪軸間隔軸環	1	a	R1
8	輪胎	1	c	R1
9	前煞盤總成	1	a,g	R2
10	煞車彈簧(短)	1	a	R1
11	鎖定螺帽 12MM	1	a	R1
12	緣面螺帽8MM五彩-12	4	a	R1
13	塵封 20X32X5	1	c	R3
14	滾珠軸承 6201(U)	1	a	R1

*材質分類：(a)金屬 (b)聚合物 (c)彈性體 (d)玻璃 (e)流體 (f)有機天然材料 (g)其他

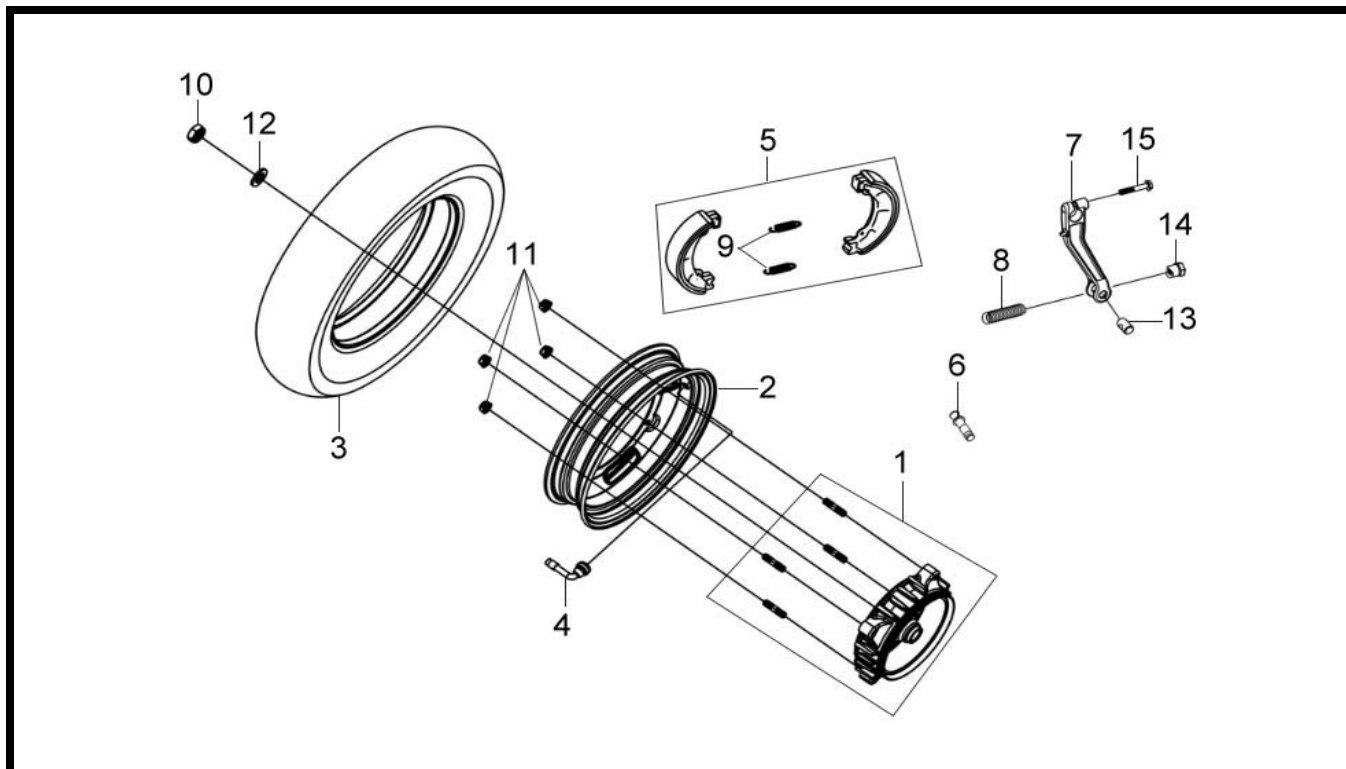
**回收處理方式：(R1)一般拆解後回收 (R2)粉碎後回收 (R3)燃燒處理 (R4)特殊拆解或專業拆解後回收 (Lf)廢棄



品 名			數量	材質分類	回收/再利用處理方式
1	打氣嘴	VALVE RIM	1	a	R1
2	前輪軸	FR.WHEEL AXLE	1	a	R1
3	前輪軸環	FR. WHEEL SIDE COLLAR	1	a	R1
4	輪圈	FR. CAST WHEEL	1	a	R1
5	軸環	FR. AXLE DISTANCE COLLAR	1	a	R1
6	輪胎	FR TIRE COMP	1	c	R1
7	速度表齒輪組	SPEEDOMETER GEAR BOX ASSY	1	a	R1
8	前剎車圓盤	FR. BRAKE DISK	1	a	R1
9	前剎車盤螺栓 8X24	FR. DISK BOLT 8X24	3	a	R1
10	塵封 20X32X5	DUST SEAL 20X32X5	1	c	R3
11	滾珠軸承 6201(U)	RADIAL BALL BRG. 6201(U)	2	a	R1
12	速度錶齒輪盒油封	SEAL SPEDMT. GEAR BOX	1	a	R1
13	墊圈螺絲	WASHER SCREW 5X18	1	a	R1

*材質分類：(a)金屬 (b)聚合物 (c)彈性體 (d)玻璃 (e)流體 (f)有機天然材料 (g)其他

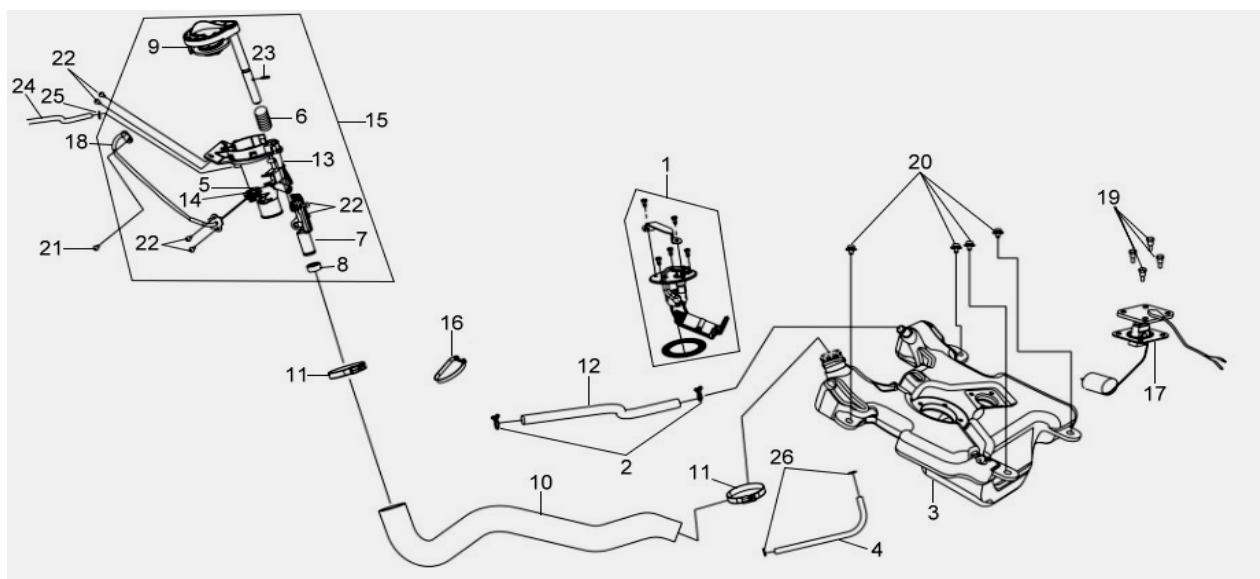
**回收處理方式：(R1)一般拆解後回收 (R2)粉碎後回收 (R3)燃燒處理 (R4)特殊拆解或專業拆解後回收 (Lf)廢棄



品 名			數量	材質分類	回收/再利用處理方式
1	後輪鼓	RR. WHEEL HUB COMP	1	a	R1
2	鋼圈	WHEEL RIM COMP	1	a	R1
3	輪胎	FR TIRE COMP	1	c	R1
4	打氣嘴	VALVE RIM	1	a,b	R2
5	後剎車皮總成	RR. BRAKE SHOE ASSY	1	a,g	R2
6	後剎車凸輪	RR. BRAKE CAM	1	a	R1
7	後剎車臂	RR.BRK.ARM COMP	1	a	R1
8	後煞車臂彈簧	RR BRAKE ARM SPRING	1	a	R1
9	煞車彈簧(短)	BRAKE SHOE SPRING	2	a	R1
10	螺帽16MM	U NUT 16 MM	1	a	R1
11	緣面螺帽8MM五彩-12	NUT FLANGE 8MM-12	1	a	R1
12	墊圈 16MM	WASHER 16MM	1	a	R1
13	接頭	BRAKE ARM JOINT B	1	a	R1
14	調整螺帽	ADJUST NUT B	1	a	R1
15	緣面螺栓(白鋅)6X28	BOLT FLANGE 6X28	1	a	R1

*材質分類：(a)金屬 (b)聚合物 (c)彈性體 (d)玻璃 (e)流體 (f)有機天然材料 (g)其他

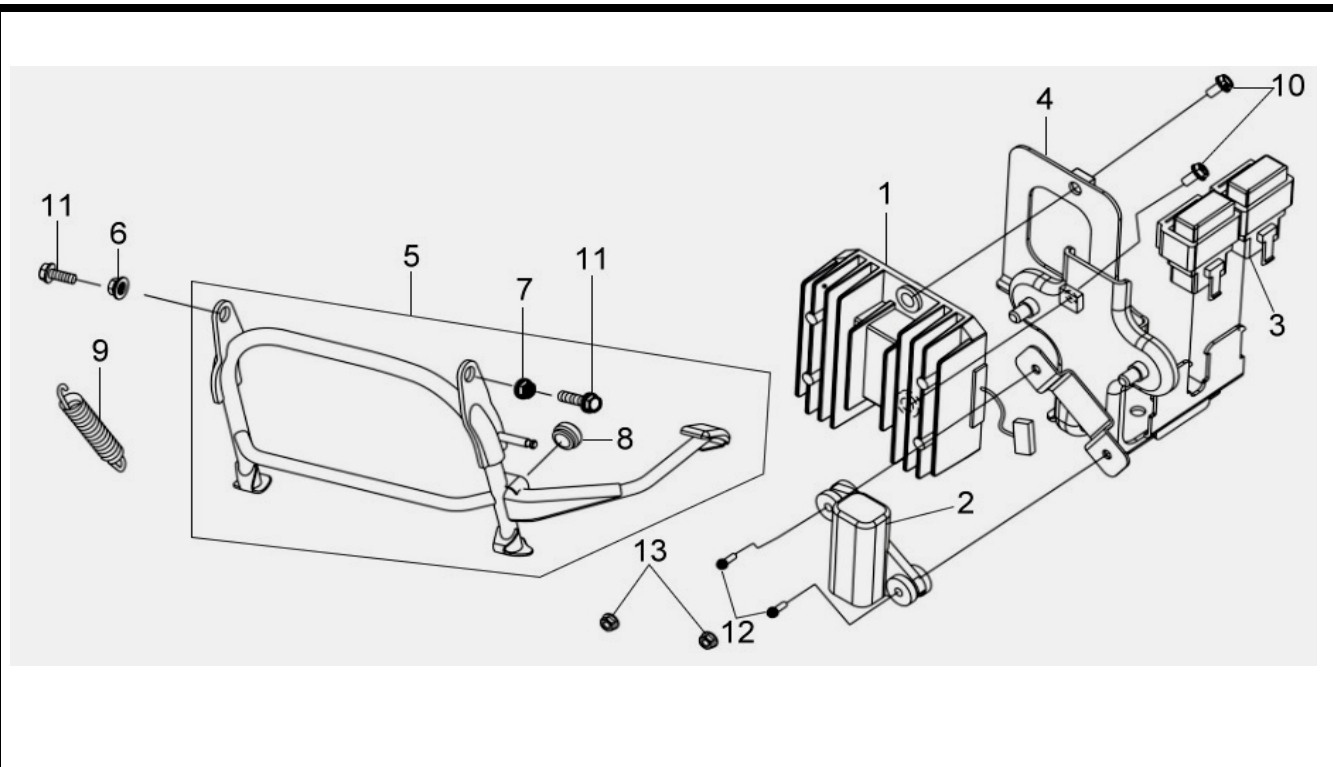
**回收處理方式：(R1)一般拆解後回收 (R2)粉碎後回收 (R3)燃燒處理 (R4)特殊拆解或專業拆解後回收 (Lf)廢棄



品 名		數量	材質分類	回收/再利用處理方式	
1	汽油泵總成	FUEL PUMP ASSY	1	g	R4
2	管夾	TUBE CLIP	2	a	R1
3	油箱	FUEL TANK COMP	1	b	R3
4	F.C.V.管	TANK FCV TUBE	1	b	R2
5	油箱蓋勾	FUEL CAP CATCH SLIDE	1	a	R1
6	油箱蓋彈簧	FUEL CAP SPRING	1	a	R1
7	加油管保護椿蓋	POST PROTECTOR CAP	1	b	R2
8	加油管保護椿	POST PROTECTOR	1	a	R1
9	油箱蓋總成	FUEL CAP ASSY.	1	b	R2
10	加油頸管	FUEL TANK NECK TUBE	1	b	R2
11	加油管夾	FILLER TUBE CLIP	2	a	R1
12	通氣管B	BREATHER TUBE B	1	b	R2
13	加油口	FILLER PIPE	1	a,b	R2
14	回復彈簧	RETURN SPRING	1	a	R1
15	加油管總成	FILLER PIPE ASSY	1	b	R2
16	表帶	BAND 250	1	b	R2
17	汽油油量計	FUEL UNIT ASSY	1	g	R4
18	油箱蓋鎖線	FUEL CAP LOCK CABLE	1	a,b	R2
19	汽油浮筒螺栓	FUEL UNIT BOLT	4	a	R1
20	墊圈螺栓(白鋅)6X20	BOLT WASHER 6X20	4	a	R1

*材質分類：(a)金屬 (b)聚合物 (c)彈性體 (d)玻璃 (e)流體 (f)有機天然材料 (g)其他

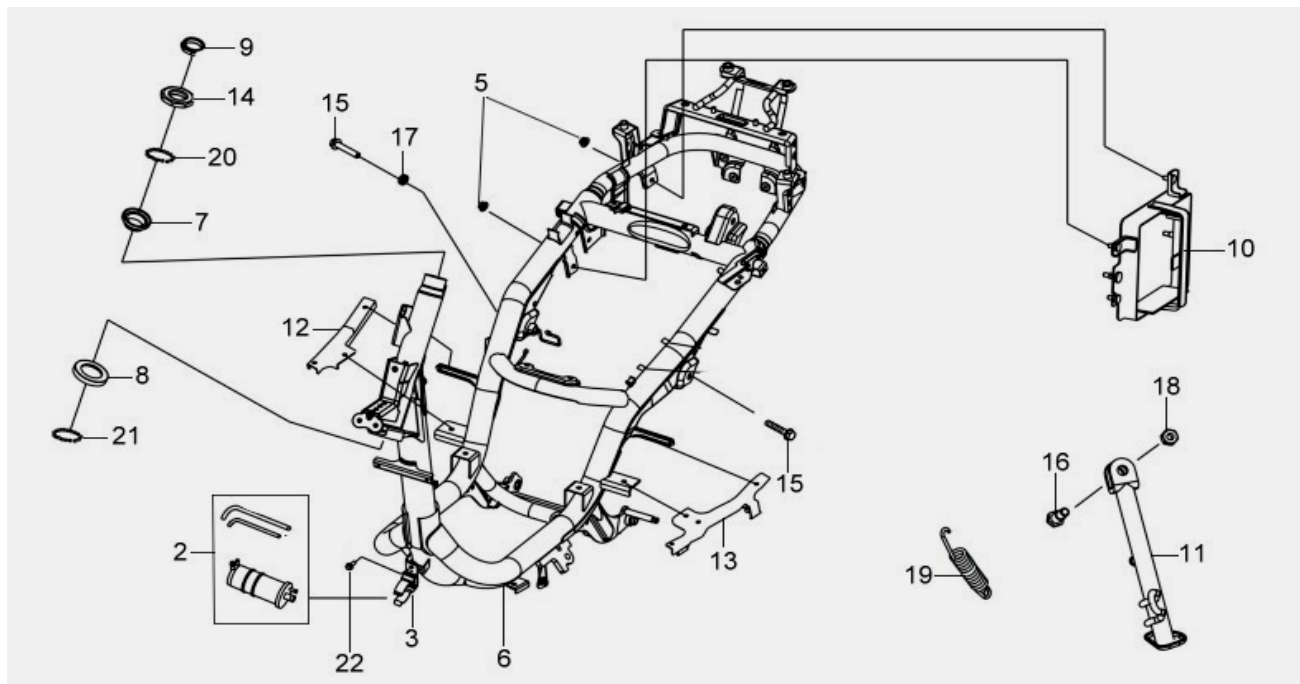
**回收處理方式：(R1)一般拆解後回收 (R2)粉碎後回收 (R3)燃燒處理 (R4)特殊拆解或專業拆解後回收 (Lf)廢棄



品 名			數量	材質分類	回收/再利用處理方式
1	整流調整器	REG. REC. COMP	1	a	R1
2	轉動超載感應器總成	ROLL OVER SENSOR ASSY.	1	g	R4
3	啓動繼電器	ELEC RELAY ASSY	1	g	R4
4	前土除支架總成	FR. FENDER STAY ASSY	1	a	R1
5	主腳架總成	MAIN STAND ASSY	1	a	R1
6	主腳架襯環	MAIN STAND COLLAR	1	a	R1
7	主腳架套筒	MAIN STAND COLLAR	1	a	R1
8	主腳架橡皮	STAND STOPPER RUBBER	1	a	R1
9	主腳架彈簧	MAIN STAND SPRING	1	a	R1
10	螺栓	PROJECTION BOLT	2	a	R1
11	緣面螺栓 10X25	FLANGE BOLT 10X25	2	a	R1
12	墊圈螺絲 4X22	SCREW WASHER 4X22	2	a	R1
13	緣面螺帽 6MM	FLANGE NUT 6MM	1	a	R1

*材質分類：(a)金屬 (b)聚合物 (c)彈性體 (d)玻璃 (e)流體 (f)有機天然材料 (g)其他

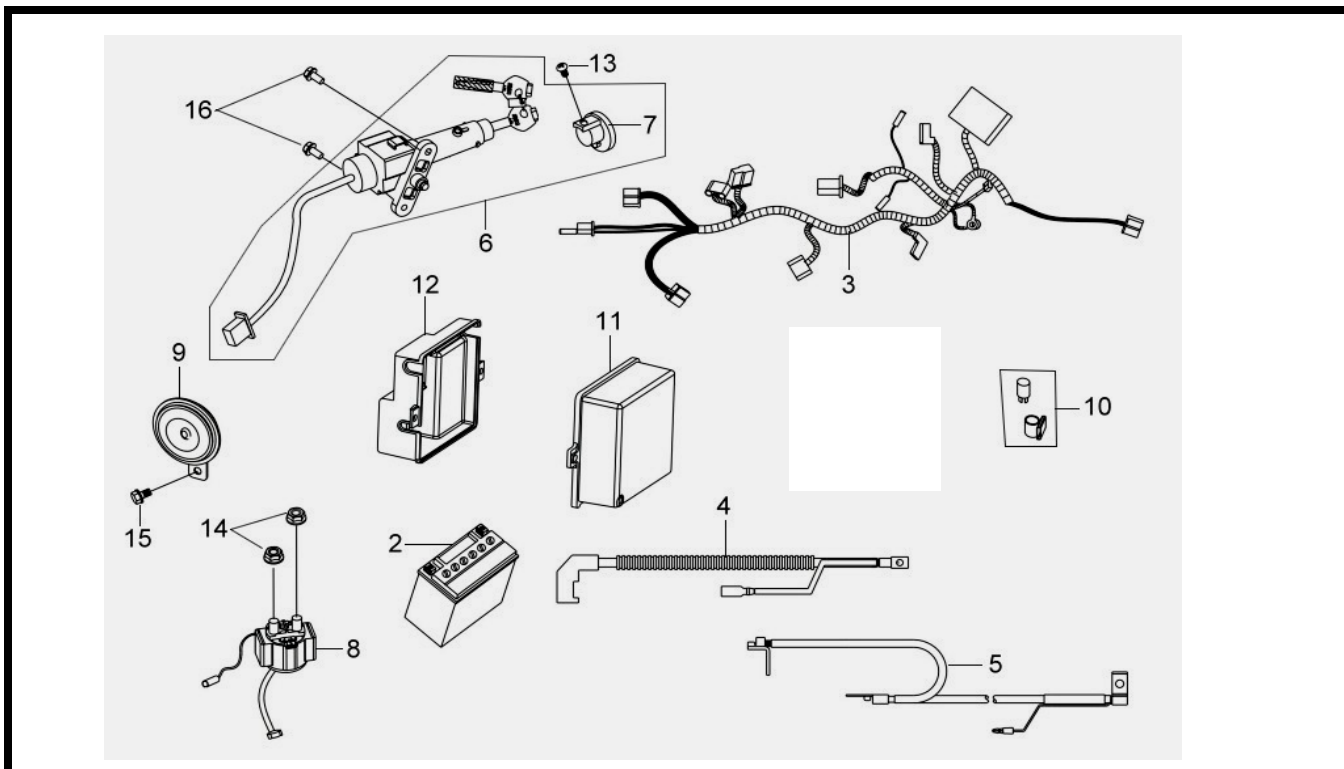
**回收處理方式：(R1)一般拆解後回收 (R2)粉碎後回收 (R3)燃燒處理 (R4)特殊拆解或專業拆解後回收 (Lf)廢棄



品 名			數量	材質分類	回收/再利用處理方式
2	活性炭罐總成	CANISTER SET	1	g	R4
3	活性炭罐夾	CANISTER CLAMP	1	a	R1
6	車台	FRAME BODY COMP	1	a	R1
7	上滾珠座圈	RACE UP STRG BALL	1	a	R1
8	下珠碗	RACE STRG. BOT BALL	1	a	R1
9	方向桿固定螺帽	STRG. STEM LOCK NUT	1	a	R1
10	電瓶架	BATTERY CASE STAY	1	a	R1
11	側支架	SIDE STAND COMP	1	a	R1
12	右底板固定架	RH.FLOOR RNFCT COMP	1	a	R1
13	左底板固定架	LH.FLOOR RNFCT COMP	1	a	R1
14	上錐體座圈	RACE STRG TOP CONE	1	a	R1
15	緣面螺栓 10X55	FLANGE BOLT 10X55	2	a	R1
16	側支架螺絲	SIDE STAND SCREW	1	a	R1
17	襯套	DISTANCE COLLAR	1	a	R1
18	六角螺帽 8MM	HEX NUT 8MM	1	a	R1
19	側支架彈簧	SIDE STAND SPRING	1	a	R1
20	鋼珠 #5	STEEL BALL # 5	26	a	R1
21	鋼珠 8MM	STEEL BALL 8MM(1/4" BALL)	19	a	R1
22	緣面螺栓(五彩)	FLANGE BOLT	1	a	R1

*材質分類：(a)金屬 (b)聚合物 (c)彈性體 (d)玻璃 (e)流體 (f)有機天然材料 (g)其他

**回收處理方式：(R1)一般拆解後回收 (R2)粉碎後回收 (R3)燃燒處理 (R4)特殊拆解或專業拆解後回收 (Lf)廢棄



品 名		數量	材質分類	回收/再利用處理方式	
2	電瓶	BATTERY ASSY.TTZ10S	1	g	R4
3	配線	WIRE HARNESS	1	g	R4
4	電瓶導線	CABLE BATTERY	1	a,b	R2
5	電瓶接地線	EARTH CABLE	1	a,b	R2
6	鎖全組	KEY SET	1	a	R1
7	開閉器(CL367B)	SHUTTER COMP	1	a,b	R2
8	起動開關	START MAG. SET	1	g	R4
9	喇叭	HORN ASSY	1	g	R4
10	閃光器	WINKER RELAY ASSY	1	g	R4
11	電瓶箱	BATTERY CASE COMP	1	b	R2
12	電瓶蓋	BATTERY LID	1	b	R2
13	墊圈螺絲5*8	WASHER SCREW 5*8	1	a	R1
14	緣面螺帽 6MM	FLANGE NUT 6MM	2	a	R1
15	緣面螺栓(五彩)	FLANGE BOLT	1	a	R1
16	緣面螺絲(鍍鉻)	FLANGE BOLT	2	a	R1

*材質分類：(a)金屬 (b)聚合物 (c)彈性體 (d)玻璃 (e)流體 (f)有機天然材料 (g)其他

**回收處理方式：(R1)一般拆解後回收 (R2)粉碎後回收 (R3)燃燒處理 (R4)特殊拆解或專業拆解後回收 (Lf)廢棄

4. 拆解工具

 <p>($\phi 28\text{mm}$)</p>	 <p>($\phi 20\text{mm}$)</p>	
<p>名稱 曲軸箱襯套引拔壓入器</p>	<p>名稱 曲軸箱襯套引拔壓入器</p>	<p>名稱 汽門彈簧拆/裝器</p>
		
<p>名稱 搖臂梢拆裝工具</p>	<p>名稱 汽門間隙調整扳手</p>	<p>名稱 TAPPET 間隙調整器</p>
		
<p>名稱 引擎溫度感知器拆裝套筒</p>	<p>名稱 棘輪扳手 3/8" 轉接頭</p>	<p>名稱 13m/m 可折式梅開棘輪扳手</p>
		
<p>名稱 驅動軸引拔器</p>	<p>名稱 驅動軸引拔定位套筒(長)</p>	<p>名稱 汽缸頭/機油濾清器蓋板手</p>
		
<p>名稱 驅動軸引拔器</p>	<p>名稱 軸承 6204 引拔器</p>	<p>名稱 軸承 6303 引拔器</p>
		
<p>名稱 內拔式軸承拔取器</p>	<p>名稱 外拔式軸承拔取器</p>	<p>名稱 交流發電機飛輪拆卸器</p>

		
<p>名稱 全機種軸承敲入器</p>	<p>名稱 離合器彈簧壓縮器</p>	<p>名稱 離合器起動齒輪防脫螺帽套筒</p>
		
<p>名稱 轉向主幹螺帽套筒</p>	<p>名稱 離合器固定螺帽扳手</p>	<p>名稱 萬能固定器</p>
		
<p>名稱 油管管束鉗</p>	<p>名稱 EFI 油管脫管鉗</p>	<p>名稱 EFI 油管夾鉗</p>